

SkyLine Chills

Cellule mixte 10GN1/1 50/50 kg

REPÈRE # _____

MODELE # _____

NOM # _____

SIS # _____

AIA # _____


727736 (EBFA11E)

 Skyline Chill S : cellule mixte
 50/50kg, 10 GN 1/1 ou
 600x400mm (29 niveaux au
 pas de 30mm) écran tactile.

Description courte

Repère No.

Cellule de refroidissement rapide et congélation avec interface à écran tactile haute résolution et multilingue

- Pour 10 bacs GN 1/1 ou 600x400 mm.
- Capacité de charge: refroidissement 50 kg; congélation 50 kg
- Jusqu'à 18 bassins de crème glacée de 5 kg (165x360x125h mm)
- Système de distribution d'air OptiFlow pour atteindre une performance maximale avec 7 vitesses de ventilation
- Modes de refroidissement / congélation: Automatique (10 familles de produits alimentaires avec plus de 100 variantes différentes préinstallées); Programmes (un maximum de 1000 programmes peuvent être stockés et organisés dans 16 catégories différentes); Manuel (refroidissement doux, refroidissement dur, congélation, maintien, refroidissement par turbo et cycles à basse température); Cycles spécialisés (refroidissement de la croisière, pousse, pousse différée, décongélation rapide, sushis et sashimis, refroidissement sous vide, glaces, yaourts et chocolat)
- Fonctions spéciales: Refroidissement / congélation MultiTimer, Make-it-Mine pour personnaliser l'interface, SkyHub pour personnaliser la page d'accueil, agenda MyPlanner, connexion SkyDuo aux fours SkyLine
- Estimation du temps restant pour les cycles pilotés par sonde basés sur des techniques d'intelligence artificielle (ARTE 2.0)
- Dégivrage et séchage automatiques et manuels
- Port USB pour télécharger les données HACCP, les programmes et les paramètres software. Connectivité OnE prête
- Sonde de température centrale multi-capteurs à 3 points
- Construction en acier inoxydable
- Coins arrondis internes
- Groupe de réfrigération intégré
- Gaz réfrigérant R452a
- Performances garanties à des températures ambiantes de + 43 ° C (classe climatique 5).

Caractéristiques principales

- Ecran tactile haute résolution complète (traduite dans plus de 30 langues) - panneau convivial pour les daltoniens
- Cycle de refroidissement : 50 kg de +90 ° C à +3 ° C en moins de 90 minutes.
- Cycle de réfrigération (+10 ° C à -41 ° C) avec cycles de pré-réglage automatiques: Réfrigération douce (température de l'air 0 ° C), idéale pour les aliments délicats et les petites portions. Réfrigération dure (air -20 ° C), idéal pour les aliments solides et les morceaux entiers.
- Cycle X-Freeze (+10 ° C à -41 ° C): idéal pour la surgélation rapide de tous types d'aliments (crus, mi-cuits ou complètement cuits).
- Cycle Lite-Hot (+ 40 ° C à -18 ° C): idéal pour les préparations à réchauffer doucement.
- Turbo cooling : la cellule travaille en continu à la température souhaitée. Idéal pour une production en continu.
- Mode automatique comprenant 10 familles d'aliments (viande, volaille, poisson, sauces et soupes, légumes, pâtes / riz, pain, produits de boulangerie salés et sucrés, desserts, boissons à refroidissement rapide) avec plus de 100 variantes différentes pré-installées. Grâce à la phase de détection automatique, la cellule de refroidissement rapide optimise le processus de refroidissement en fonction de la taille, de la quantité et du type d'aliment chargé afin d'obtenir le résultat souhaité. Aperçu en temps réel des paramètres de refroidissement. Possibilité de personnaliser et de sauvegarder jusqu'à 70 variantes par famille.
- Cycles +: - Cruise Chilling définit automatiquement les paramètres pour le refroidissement le plus rapide et le meilleur (avec la sonde) - Pousse - Vérification différée - Décongélation rapide - Sushi & Sashimi (aliments sans anisaki) - Chill Sous-vide - Crème glacée - Yaourt - Chocolat
- Mode Programmes : jusque 1000 programmes peuvent être stockés dans la mémoire de la cellule. Les programmes peuvent être regroupés en 16 catégories différentes afin de mieux organiser le menu. Le refroidissement est possible sur 16 phases.
- La fonction MultiTimer permet de gérer jusqu'à 20 cycles de refroidissement différents en même temps, ce qui améliore la flexibilité et garantit d'excellents résultats. jusqu'à 200 programmes MultiTimer peuvent être enregistrés.
- OptiFlow air distribution system to achieve maximum performance in chilling/heating evenness and temperature control thanks to a special design of the chamber combined with high precision variable speed fan.
- Ventilateur à 7 vitesses. Le ventilateur s'arrête automatiquement en moins de 5 secondes lorsque la porte s'ouvre.
- Sonde de température à cœur multi-capteurs à 3 points pour une précision maximale et la sécurité alimentaire.
- Sonde de température à cœur multi-capteurs à 6 points pour une précision maximale et la sécurité alimentaire maximale (accessoire en option).

APPROBATION:

- Les images sont téléchargées pour une personnalisation complète des cycles.
- Estimation du temps restant pour les cycles pilotés par sonde (ARTE 2.0) pour une planification plus facile des activités.
- Fonctions de pré-refroidissement et de préchauffage personnalisables.
- Dégivrage et séchage, automatiques et manuels.
- Fonction Make-it-mine pour permettre la personnalisation complète ou le verrouillage de l'interface utilisateur.
- SkyHub permet à l'utilisateur de regrouper ses fonctions favorites sur la page d'accueil pour un accès immédiat.
- MyPlanner fonctionne comme un agenda dans lequel l'utilisateur peut planifier son travail quotidien, mensuel, ou annuel et recevoir des alertes personnalisées pour chaque tâche.
- Port USB pour télécharger les données HACCP, partager les programmes de refroidissement et configurer des paramètres.
- Connectivité prête pour un accès en temps réel aux appareils connectés via une application spéciale, ainsi que la surveillance HACCP à distance (nécessite un accessoire en option).
- Formations et conseils facilement accessibles en scannant les QR-Codes avec n'importe quel appareil connectés.
- Visualisation automatique des consommations en fin de cycle.
- Performance garantie à des températures ambiantes de + 43 ° C (classe climatique 5).
- [NOT TRANSLATED]
- [NOT TRANSLATED]

Construction

- Groupe logé
- Respectueux de l'environnement : R452a comme gaz réfrigérant.
- Electrovanne pour gérer automatiquement la pression de gaz dans le circuit thermodynamique.
- Composants principaux en acier inoxydable AISI 304.
- L'évaporateur est protégé contre la rouille.
- Moteurs et ventilateurs étanches IP54.
- Chambre interne hygiénique sans soudure avec tous les coins arrondis pour un nettoyage facile.
- Porte à joint magnétique amovible et au design hygiénique.
- Ventilateur sur panneau articulé pour faciliter le nettoyage de l'évaporateur.
- Butée de porte pour garder la porte ouverte afin d'éviter la formation de mauvaises odeurs.
- Structure de porte chauffée automatiquement.
- Aucun raccordement d'eau requis. Les eaux usées peuvent être évacuées dans les égouts, mais elles peuvent également être collectées dans un conteneur en option.

TIT_Sustainability



- Maintien automatique en température à +3 °C à la fin de chaque cycle.
- Avec SkyDuo, le four et la cellule de refroidissement rapide travaillent ensemble. Ils sont connectés et communiquent afin de guider l'utilisateur dans le processus de cuisson et de refroidissement, en optimisant le temps et l'efficacité (kit SkyDuo disponible en accessoire optionnel).
- Conception centrée sur l'utilisateur avec certification 4 étoiles pour l'ergonomie et la facilité d'utilisation.

Accessoires inclus

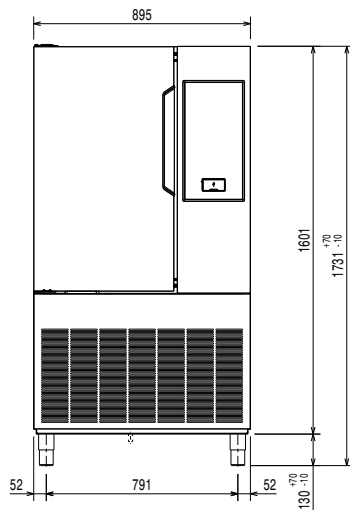
- 1 X Sonde 3 points pour cellule mixte SkyLine PNC 880582

Accessoires en option

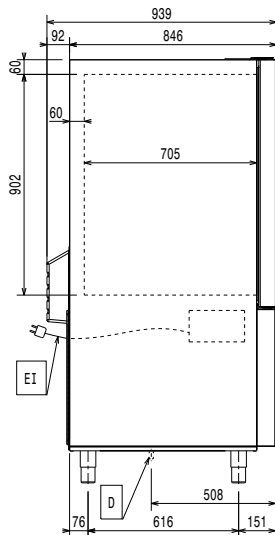
- Grille Rilsan 600x400 pour cellule mixte PNC 880294
- Support guides sur roulettes PNC 880564
- Sonde 6 points pour cellule mixte SkyLine PNC 880566
- Kit de 3 sondes 1 point pour cellule mixte SkyLine PNC 880567
- Sonde 3 points pour cellule mixte SkyLine PNC 880582
- Set de 5 glissières en acier inoxydable pour cellule 30&50 kg PNC 880587
- 4 pieds articulés pour cellule PNC 880589
- 4 roues pour cellules de refroidissement PNC 881284
- Paire de grilles inox GN 1/1 PNC 922017
- Paire de grilles pour 8 poulets (1,2kg par poulet), GN 1/1 PNC 922036
- Grille inox GN 1/1 PNC 922062
- Grille pour 4 poulets (1,2kg par poulet), GN 1/2 PNC 922086
- Plaque ondulée perforée 600x400 pour 5 baguettes PNC 922189
- Plaque lisse perforée 600x400x20 avec 4 angles PNC 922190
- Plaque lisse 600x400x20 avec 4 angles PNC 922191
- Paire de panier de cuisson pour four PNC 922239
- Grille inox 600x400 PNC 922264
- Grille pour 8 poulets (1,2kg par poulet), GN 1/1 PNC 922266
- Kit 1 Grille à brochette + 4 Brochettes Longues, pour fours à chargement en profondeur PNC 922324
- Kit 1 Grille à brochette + 6 Brochettes Courtes, pour fours à chargement en profondeur PNC 922325
- Grille à brochette universelle PNC 922326
- 4 brochettes longues PNC 922327
- Crochet de cuisson multi usage PNC 922348
- Grille pour 8 canards (1,8kg par volailles), GN 1/1 PNC 922362
- Structure mobile avec roulettes 10 GN1/1 au pas de 65 mm (standard) PNC 922601
- Structure mobile avec roulettes 8 GN1/1 au pas de 80 mm PNC 922602
- Structure mobile avec roulettes 8 niveaux 600x400 au pas de 80 mm pour four 10 GN1/1 PNC 922608
- Chariot pour fours 6 & 10 GN1/1 PNC 922626
- Structure banquet mobile avec roulettes 10 GN1/1 - 30 assiettes au pas de 65 mm PNC 922648
- Structure banquet mobile avec roulettes 10 GN1/1 - 23 assiettes au pas de 85 mm PNC 922649
- Plaque de déshydratation H=20mm, GN 1/1 PNC 922651
- Plaque de déshydratation plate, GN 1/1 PNC 922652
- Crochet pour agneau et cochon jusque 12kg, pour four GN 1/1 PNC 922709

- Porte sonde pour liquides PNC 922714
- Plaque de cuisson anti adhérente, GN 1/1, H=20mm PNC 925000
- Plaque de cuisson anti adhérente, GN 1/1, H=40mm PNC 925001
- Plaque de cuisson anti adhérente, GN 1/1, H=60mm PNC 925002
- Plaque double utilisation : nervurée 1 face, lisse 1 face, GN 1/1 PNC 925003
- Grille aluminium, GN 1/1 PNC 925004
- Plaque de cuisson 8 zones (œufs, pancakes, hamburger, etc), GN 1/1 PNC 925005
- Plaque de cuisson plate, 2 bords, GN 1/1 PNC 925006
- Plaque ondulée pour 4 baguettes, GN 1/1 PNC 925007
- Grille de cuisson GN1/1 28 Pommes de terre PNC 925008
- Plaque de cuisson anti adhérente, GN 1/2, H=20mm PNC 925009
- Plaque de cuisson anti adhérente, GN 1/2, H=40mm PNC 925010
- Plaque de cuisson anti adhérente, GN 1/2, H=60mm PNC 925011
- Kit de 6 plaques de cuisson anti adhérentes, GN 1/1, H=20mm PNC 925012
- Kit de 6 plaques de cuisson anti adhérentes, GN 1/1, H=40mm PNC 925013
- Kit de 6 plaques de cuisson anti adhérentes, GN 1/1, H=60mm PNC 925014

Avant

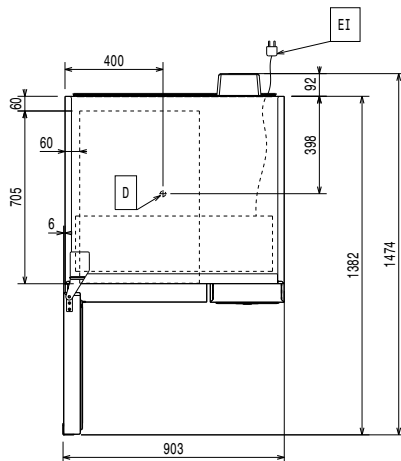


Côté



D = Vidange
EI = Connexion électrique

Dessus



Électrique

Voltage :	
727736 (EBFA11E)	380-415 V/3N ph/50 Hz
Puissance de raccordement	4.15 kW
Puissance de chauffage :	1.9 kW
Circuit breaker required	

Eau

Dimension évacuation	1"1/2
-----------------------------	-------

Installation

Clearance: 5 cm on sides and back.
Please see and follow detailed installation instructions provided with the unit

Capacité

Capacité maxi de chargement :	50 kg
Type de chariot	600x400; GN 1/1; Crème Glacée

Informations générales

Ferrage porte :	
Largeur extérieure	895 mm
Profondeur extérieure	939 mm
Hauteur extérieure	1731 mm
Poids net :	205 kg
Poids brut :	241 kg
Volume brut :	1.98 m ³

Données de refroidissement

Built-in Compressor and Refrigeration Unit

Puissance frigorifique à une température d'évaporation de :	-20 °C
[NOT TRANSLATED]	air

Information produit (Commission de Régulation EU 2015/1095)

Temps de refroidissement (+65° C à +10°C):	69 min
Capacité de chargement (refroidissement):	50 kg
Temps de congélation (+65°C à -18°C):	245 min
Capacité de chargement (congélation):	50 kg

Test performed in a test room at 30°C to chill/ freeze (+10°C/-18° C) a full load of 40mm deep trays filled with mashed potatoes evenly distributed up to a height of 35 mm at starting temperature between 65° and 80°C within 120/270min.

Certifications ISO

ISO Standards:	ISO 9001; ISO 14001; ISO 45001; ISO 50001
-----------------------	---

Durabilité

Type de fluide réfrigérant :	R452A
GWP Index:	2141
Puissance frigorifique :	4220 W
Poids de fluide réfrigérant :	2000 g
Temps de refroidissement (+65° C à +10°C)	0.0798 kWh/kg
Consommation d'énergie, cycle de congélation:	0.2253 kWh/kg